

CM2K Flussostato a Paletta

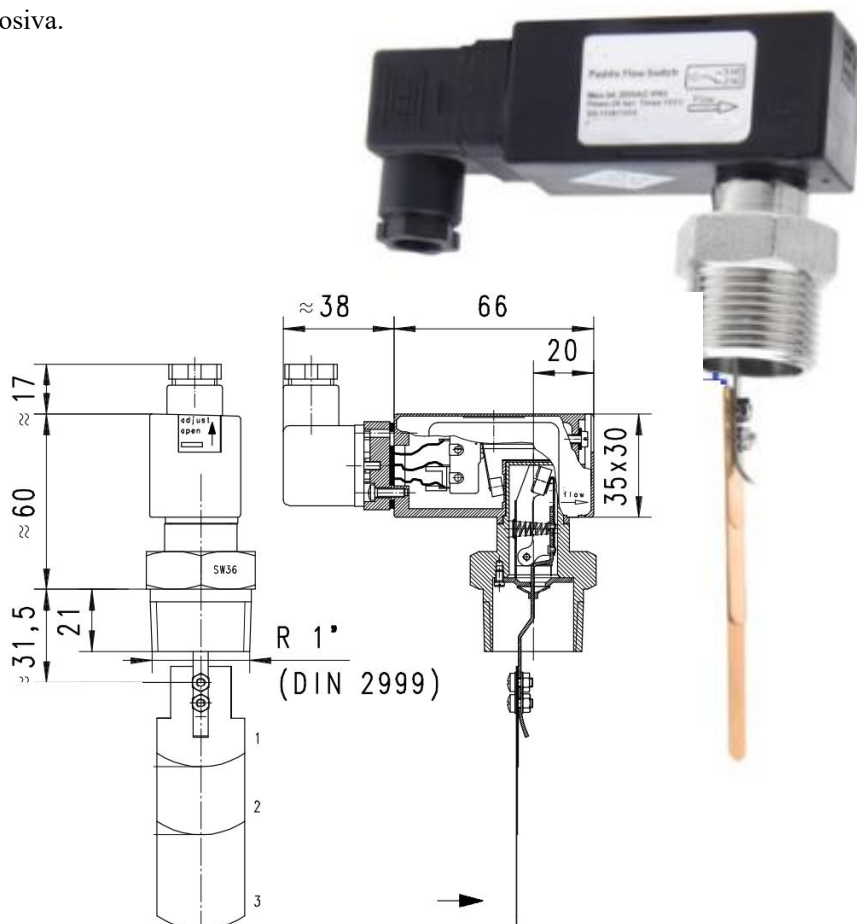
Il flussostato per acqua target serie CM2K è un nuovo tipo di flussostato che evita ruggine e cattivi contatti separando l'elettricità dal liquido. Questi prodotti rinunciano totalmente alla parte isolante per acqua ed elettricità mediante tubo corrugato applicato sul comune flussostato target. Quando il microinterruttore è in funzione, non toccherà le parti metalliche a bassa temperatura, quindi senza condensa, senza ruggine e cattivo contatto e con un grado di protezione fino a IP65, potrebbe essere applicato in ambienti con aria corrosiva.

Carattere:

- * Buona ripetibilità
- * Bassa perdita di pressione
- * Resistente allo sporco
- * Facile regolazione dell'interruttore

Specifica:

- * Connessione: G1" Maschio, M33 in opzione
- * Materiale guscio: nichel placcato ottone
- * Materiale della pagaia: acciaio inossidabile
- * Carico massimo: 250 V 5 A
- * Segnale: SPDT NO+NC
- * Temperatura del supporto: -30~110° C
- * Perdita di pressione media 0,01 bar a Qmax.
- * Isteresi dipendente dal valore dell'interruttore
- * Dosaggio di sostanze Olio, Acqua, Gas, Aria
- * Pressione massima 25 bar (disponibile 40 bar)
- * Grado di protezione IP65



micro switch - cablage 0.371 inverseur

250 V AC 5 A

fiche DIN 43650-A

protection classe IP 65

