

GE-313 Flussostato a paletta in plastica Teflon

Descrizione

Questo flussostato è prodotto in materiale plastico teflon con una paletta lunga, adatto a tutte le gamme di dimensioni dei tubi, da DN15 a DN500. Tutte le parti bagnate adottano il materiale composito PTFE Teflon, questo flussostato può funzionare con tutti i tipi di liquidi fluidi corrosivi. La protezione internazionale potrebbe essere IP68 (opzionale). È disponibile la certificazione CE UL.

Applicazione

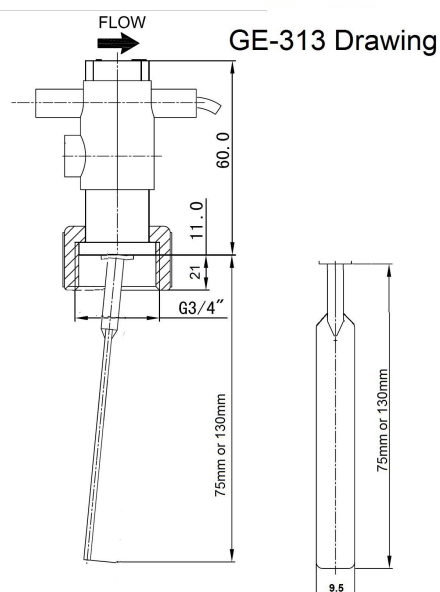
Questo flussostato a paletta in Teflon può essere utilizzato in tutti i tipi di condizioni di corrosione, ad es. Cartiere, impianti chimici, impianti di trattamento delle acque reflue, impianti di lavaggio, stampa, stampa e tintura, impianti galvanici, impianti farmaceutici, apparecchi SPA, sistema di riscaldamento dell'acqua di mare, attrezzature per la purificazione dell'acqua, attrezzature per la saldatura, cloro liquido, sistema laser, pompa dell'acqua di mare, Monitor del flusso di liquidi acidi, monitor del flusso di alcali.

Carattere

- * Materiale plastico in teflon
- * Prestazioni elevate in liquidi chimici e corrosivi
- * Piccola perdita di pressione
- * Comprovato tipo di pagaia dal design compatto
- * Punto di commutazione stabile a lungo termine
- * ritrattamento della pala mediante forza magnetica
- * nessuna fatica primaverile
- * Ambiente anticorrosivo per controllare il flusso, per esempio. Pompa di riscaldamento per piscina, pompa per acqua di mare, sistema di riscaldamento centralizzato

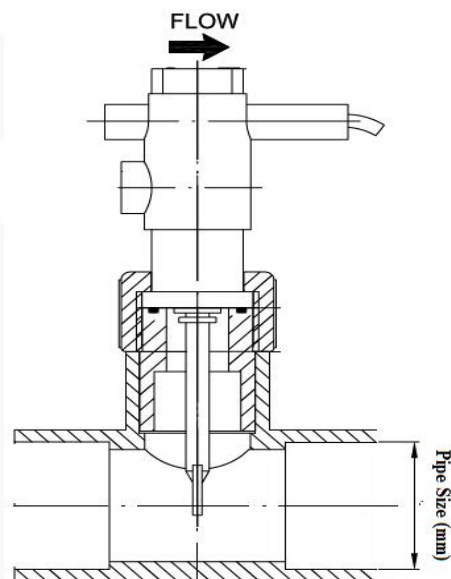
Dati tecnologici

- * Grado di protezione: IP67 (IP68 opzionale)
- * Temperatura del supporto: -30~110 C
- * Uscita: NO o NC, NO è standard
- * Voltaggio massimo: 350 V CC; 300 V CA
- * Corrente di commutazione massima: 1,0 A
- * Corrente di trasporto massima: 2,5 A
- * Portata contatti: 70VA
- * Pressione statica massima: 1 bar o 10 bar
- * Sostanze di dosaggio: acqua, olio, acidi, alcali
Liquido chimico, gas



GE-313AD Flussostato a T con tubo in PVC

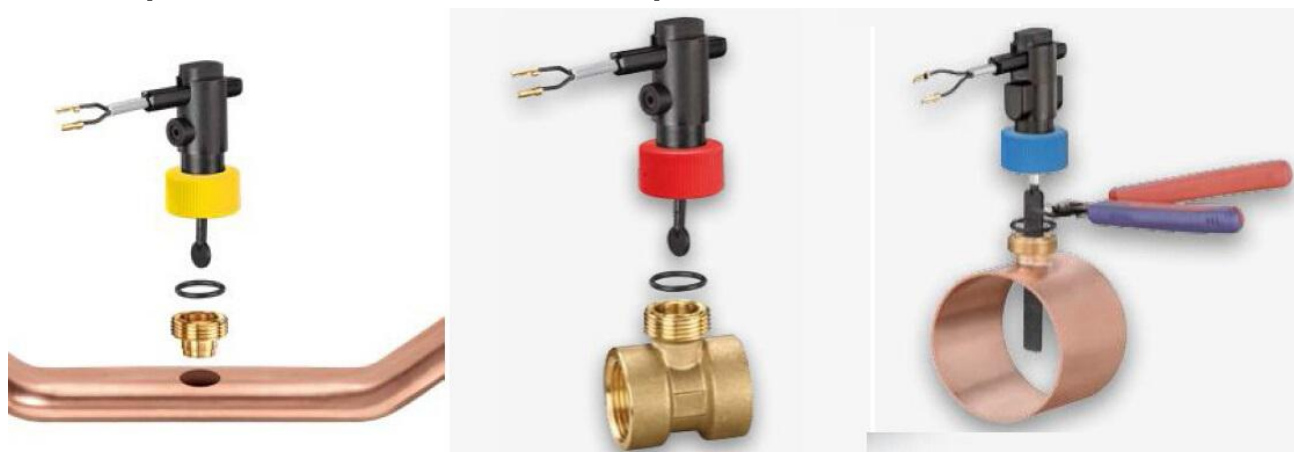
Il Flussostato a paletta in PTFE GE-313 si collega con un raccordo a T in PVC tramite filettatura, chiamiamo il modello come GE-313AD, potrebbe sopportare e resistere a una pressione maggiore senza perdite, avrà prestazioni migliori rispetto al Flussostato con installazione a colla.



Tipo	Misura del tubo	Pressione max	Setpoint flusso
GE-313AD020	20mm	1bar/10bar	1.0-3.0L/min
GE-313AD025	25mm	1bar/10bar	2.0-5.0L/min
GE-313AD032	32mm	1bar/10bar	3.5-8.0L/min
GE-313AD040	40mm	1bar/10bar	5.8-19.5L/min
GE-313AD050	50mm	1bar/10bar	9.8-27.5L/min
GE-313AD063	63mm	1bar/10bar	14.5-55L/min
GE-313AD075	75mm	1bar/10bar	28.5-72.5L/min
GE-313AD90	90mm	1bar/10bar	45-115L/min

* La temperatura è 20° C, il tubo è pieno d'acqua, precisione 25%

* Sono disponibili altre dimensioni di tubo, ma è necessario personalizzarle

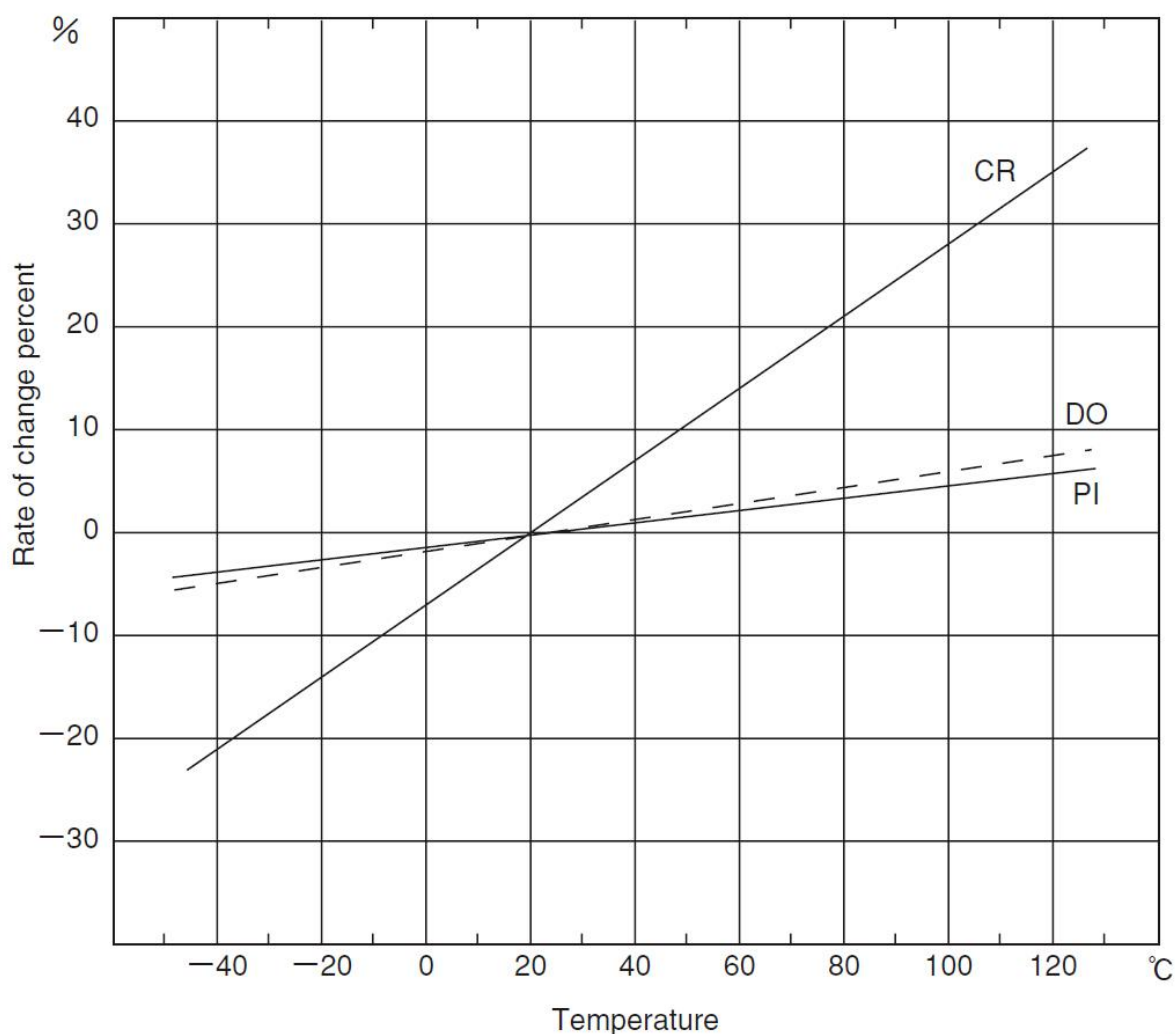
Prodotti personalizzati con Flussostato a paletta in PTFE GE-313

È disponibile il servizio personalizzato OEM ODM

<http://www.ayite.net> Email: sales@ayite.net

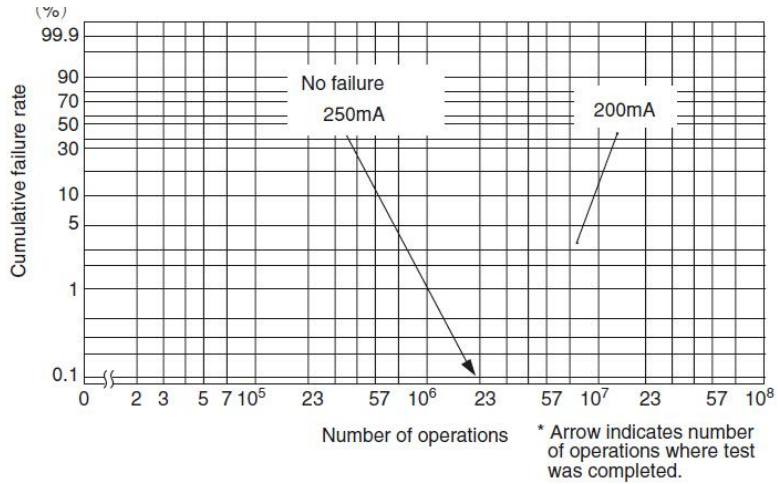
Caratteristiche elettriche:

Parameter	Rated value	Unit
Pull-in Value (PI)	20~60	AT
Drop-out Value (DO)	6min	AT
Contact resistance (CR)	100	mΩ
Breakdown voltage	600 min (PI ≥ 35)	VDC
	500 min (PI 20 to 35)	VDC
Insulation resistance	10 ¹⁰ min	Ω
Electrostatic capacitance	0.5max	pF
Contact rating	50	W
	70	VA
Maximum switching voltage	300AC	V
	350DC	V
Maximum switching current	DC0.7/AC0.5	A
Maximum carry current	2.5	A

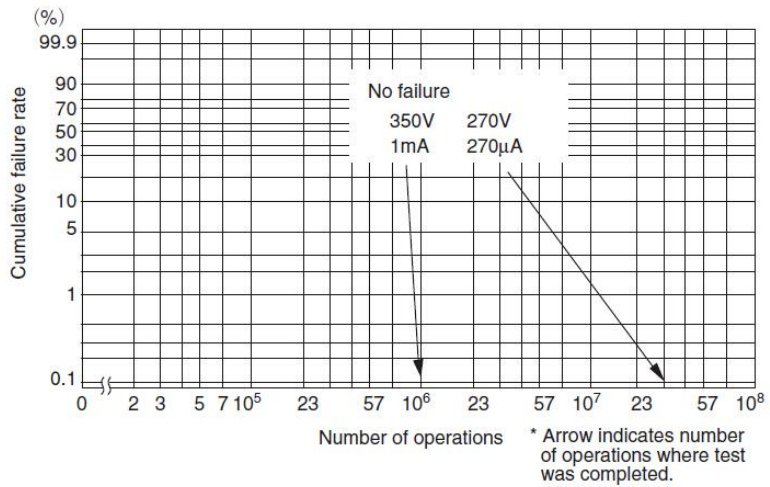
Caratteristiche della temperatura:

Prova della vita :

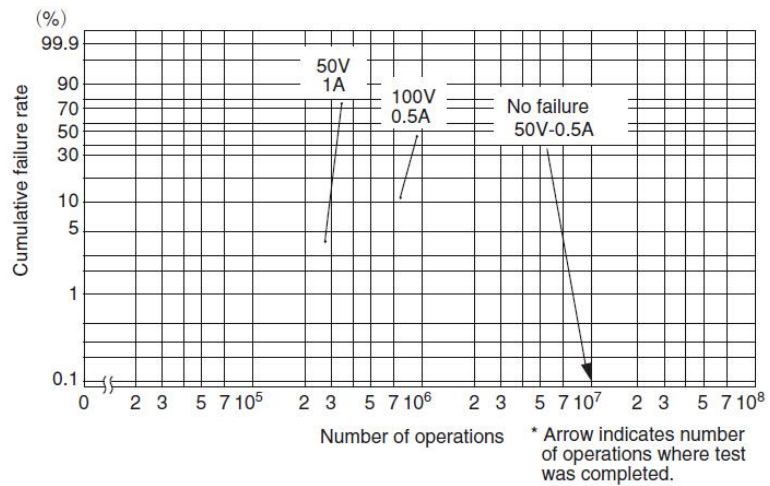
Load conditions
 Voltage: 200VAC
 Current: 200mA , 250mA
 Load: Resistive load



Load conditions
 Voltage: 350VDC, 270VDC
 Current: 1mA, 270µA
 Load: Resistive load



Load conditions
 Voltage: 100VDC, 50VDC
 Current: 0.5A, 1.0A, 0.5A
 Load: Resistive load



ZHOU ENSI LTD

<http://www.ayite.net>

Email: sales@ayite.net

© Copyright 1997-2023



<http://www.ayite.net>

Email: sales@ayite.net