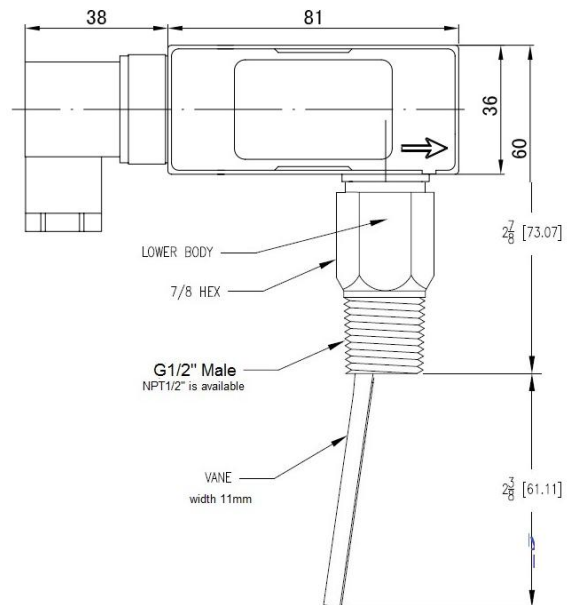


GE-315N15 Flussostato a paletta



Il flussostato a paletta serie GE-315N15 è un nuovo tipo di flussostato a paletta, che evita ruggine e cattivi contatti separando l'elettricità dal liquido. Questi prodotti rinunciano totalmente alla parte isolante per acqua ed elettricità mediante tubo corrugato applicato sul comune flussostato a paletta target. Quando il microinterruttore è in funzione, non entrerà in contatto con parti metalliche a bassa temperatura, quindi senza acqua di condensa, senza ruggine e cattivo contatto e con un grado di protezione fino a IP65, potrebbe essere applicato in ambienti con aria corrosiva. Certificato CE per il flussostato, certificato UL per il microinterruttore.

GE-315-N15 adotta il corpo in ottone, prezzo basso per risparmiare denaro. Il flussostato GE-315-N15SS adotta un corpo standard in acciaio inossidabile a prova di perdite per carichi pesanti. Potrebbe funzionare per tubi di dimensioni comprese tra 15 mm e 150 mm. La protezione internazionale potrebbe essere IP68 (opzionale). Certificato CE per il flussostato, certificato UL per il microinterruttore, prodotto in Giappone.

Specifica:

- * Materiale a contatto con il fluido: corpo in ottone (GE-315N15);
Corpo in acciaio inossidabile (GE-315-N15SS)
- * Uscita: SPST NO
- * Dosaggio di sostanze: olio, acqua, gas, aria
- * Temperatura ambientale: -40°C ~ 95°C

- * Temperatura media: -40°C ~ 120°C
- * Installare la dimensione del tubo: DN15~DN250
- * Valutazione della capacità massima: max. 26 VA, 20 W
- * Connettore cavo: DIN Hirschmann
- * Pressione massima: 50 bar
- * Collegamento tubo: maschio BSP1/2" NPT1/2" o dimensione personalizzata
- * Grado di protezione: IP65. IP68 opzionale
- * Orientamento di montaggio: l'interruttore può essere installato in qualsiasi posizione, ma le portate di attivazione/disattivazione si basano su percorsi di tubi orizzontali e sono valori nominali.
- * La paletta è rifilabile.

Tubo	chiuso	aperto	marcatura
DN15	2.8 -3.8	2.5-3.5	La lunghezza della pala nel tubo dovrebbe essere 2/3 del diametro L/min
DN20	4.1-5.1	3.7-4.9	
DN25	6.8-7.9	6.5-7.6	
DN32	14-16	13.2-15.6	
DN40	23.5-26.7	22.6-25.2	
DN50	34.5-38.5	33.2-37.1	

Il flussostato per acqua target serie GE-315 è un nuovo tipo di flussostato a paletta, che evita ruggine e cattivi contatti separando l'elettricità dal liquido. Questi prodotti rinunciano totalmente alla parte isolante per acqua ed elettricità mediante tubo corrugato applicato sul comune flussostato a paletta target. Quando il microinterruttore è in funzione, non entrerà in contatto con parti metalliche a bassa temperatura, quindi senza acqua di condensa, senza ruggine e cattivo contatto e con un grado di protezione fino a IP65, potrebbe essere applicato in ambienti con aria corrosiva. Certificato CE per il flussostato, certificato UL per il microinterruttore.

ZHOU ENSI LTD

<http://www.ayite.net>
Email: sales@ayite.net

© Copyright 1997-2015



Market Email: sales@ayite.net Technology Email: tech@ayite.net