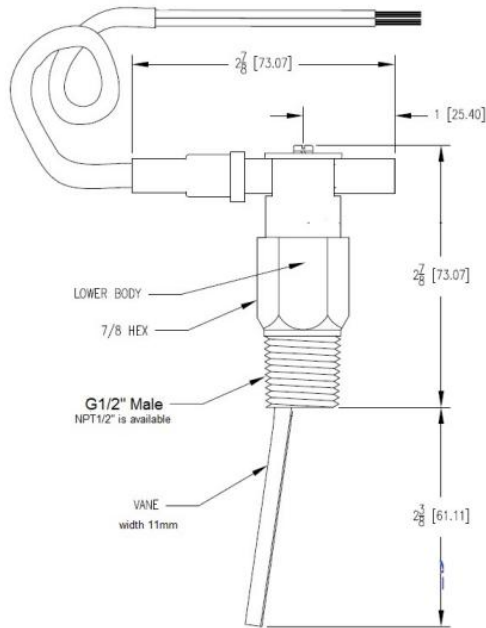


GE-316-B Flussostato a inserto ATEX

1. Breve introduzione:

Il Flussostato GE-316 è utilizzato principalmente per aree pericolose, adotta una struttura a prova di esplosione a **sicurezza intrinseca** con corpo SS304, certificato ATEX **Ex ia IIC/IIIC T6** per l'uso in ambienti a prova di esplosione con gas e polveri, zone 1, 2, 21 e 22. Il Flussostato ultra compatto della serie GE-316 è progettato e realizzato per monitorare i flussi di liquidi, gas e aria.



2. Connessione al tubo

2.1 Questo Flussostato antideflagrante deve essere installato nella parte superiore di un tubo orizzontale, potrebbe funzionare anche per tubi verticali, ma la direzione del flusso dovrebbe essere verso l'alto.

2.2 La connessione potrebbe essere G1/2", è disponibile la filettatura NPT.

2.3 La posizione di installazione deve essere lontana dal gomito o dalla valvola per evitare il flusso di turbolenza.

2.4 La pressione massima non può superare i 50 bar



3. Collegamento del cavo per il flussostato ATEX

il grado antideflagrante standard è ExiaIICT6, il cavo deve essere collegato a una barriera di sicurezza (ExiaIIC, $U_m \leq 250$ V, $U_o \leq 24$ V CC, I_o 100 mA, P_o 2,4 W, C_o 1,7 μ F),

Il cavo standard è un cavo a sicurezza intrinseca, la lunghezza è 1000 mm, se si allunga il cavo, è necessario spegnere l'alimentazione, aggiungere un connettore di tipo Ex per il collegamento dell'estremità del filo.

4. Regolazione del flussostato GE-316

La regolazione non è consigliata, in caso di requisiti speciali, dichiararlo al momento dell'ordine, sarà preimpostato in fabbrica. Se lo si installa in un tubo molto grande con una bassa velocità di flusso, consigliamo all'utente di aggiungere una paletta più grande (la paletta deve essere piccola e sottile) sulla paletta originale con vite o rivetto.

ZHOU ENSI LTD

<http://www.ayite.net>
Email: sales@ayite.net

© Copyright 1997-2015