

GE-325-Ex Flussostato calorimetrico ATEX

Il flussostato termico GE-325-Ex può essere utilizzato per misurare e monitorare il flusso di gas e il flusso di liquidi, come flussostato calorimetrico stabile e sensibile, ampiamente utilizzato nell'industria chimica del petrolio. Adotta un guscio stabilizzato antideflagrante per isolare il punto infiammabile da gas e polvere esterni, raggiungere il grado Ex fino a Ex db IIC T6 Gb ($-20^{\circ}\text{C} \leq \text{Ta} + 80^{\circ}\text{C}$), Ex tb IIIC T85°C Db ($-20^{\circ}\text{C} \leq \text{Ta} + 80^{\circ}\text{C}$). Dispone di certificati antideflagranti ATEX nazionali e internazionali. Sono disponibili diverse opzioni di range e l'uscita del segnale può essere SPDT PNP o NPN.

L'obiezione della dichiarazione è conforme alla normativa di armonizzazione UE pertinente: direttiva ATEX 2014/34/UE, direttiva macchine 2006/42/CE. Il grado ATEX è Ex db IIC T6 Gb ($-20^{\circ}\text{C} \leq \text{Ta} + 80^{\circ}\text{C}$), Ex tb IIIC T85°C Db ($-20^{\circ}\text{C} \leq \text{Ta} + 80^{\circ}\text{C}$) IP65; o Ex II 3GD Ex dc IIC T6 Gc ($-20^{\circ}\text{C} \leq \text{Ta} \leq +80^{\circ}\text{C}$) ed Ex tc IIIC T85°C Dc ($-20^{\circ}\text{C} \leq \text{Ta} \leq +80^{\circ}\text{C}$) IP65 per la prevenzione delle esplosioni di gas e polveri.

Specifica:

Dimensioni della connessione: G1/2" o 3/4" 1" filettatura maschio o flangia

Materiale della sonda: SUS304 o SUS316L

Lunghezza sonda: da 15 mm a 150 mm o più

Uscita: relè SPDT NO o NC, NPN, PNP

Alimentazione: CC 24 V di serie

Grado di protezione: IP66

Connessione elettronica: M20x1,5

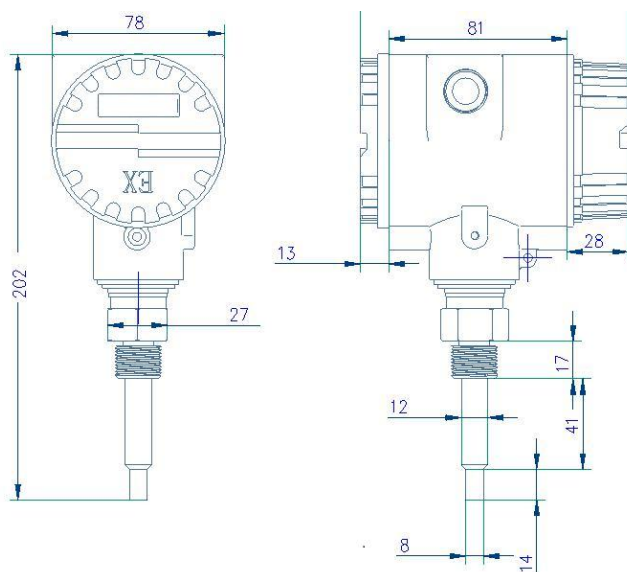
Pressione massima: 100 bar

Temperatura media: $-40^{\circ}\text{C} \sim 80^{\circ}\text{C}$

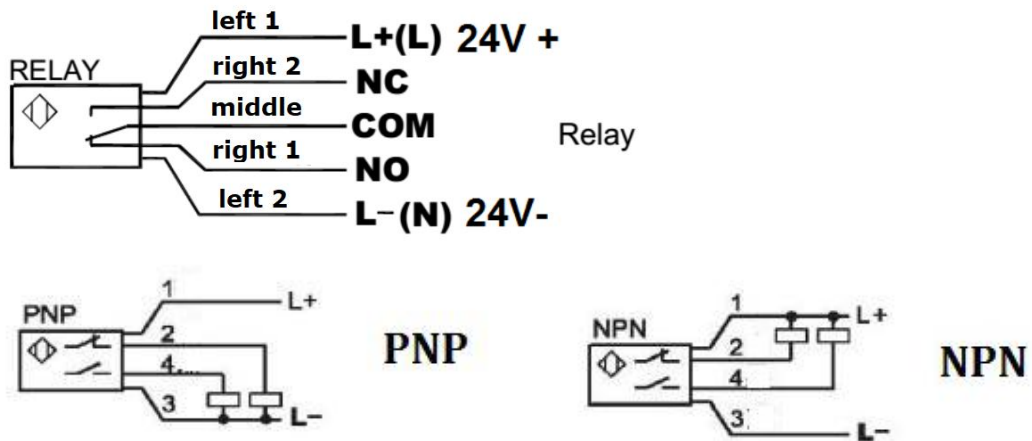
Velocità del flusso: 0,1 m/s ~ 30 m/s (gas, aria); 0,01 m/s ~ 10 m/s o più (liquido)



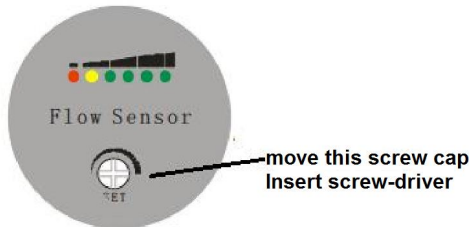
Dimensione:



Collegamento a filo:

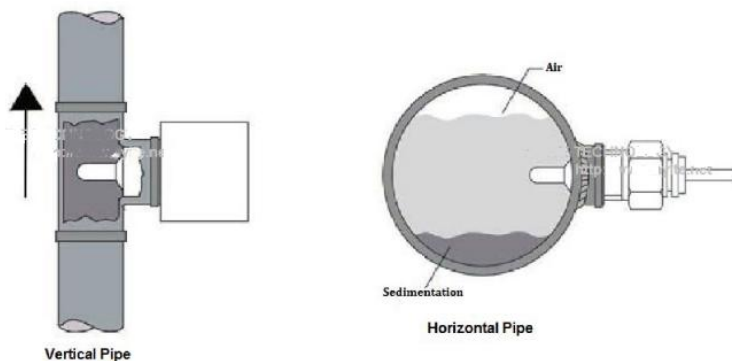


Regolare il setpoint:



- **Red LED:** lower than the set point
- **Yellow LED:** equal or higher than the set point
- **Green LED:** beyond the set point (1, 2, 3 or 4)

Installazione:



Come ordinare:

1. Connessione:

La filettatura maschio G1/2" è standard, la flangia G3/4" G1" o altra dichiarazione di necessità

2. Segnale di uscita: il relè SPDT è standard, PNP o NPN necessitano di dichiarazione

3. Lunghezza della sonda: è necessaria una dichiarazione per i dettagli

4. Grado Ex: lo standard è Ex db IIC T6 Gb Ex tb IIIC T85°C Db; se sono necessari prodotti SIL3, dichiararlo al momento del preventivo o dell'ordine.