

## GE-373-Ex Sensore di umidità temperatura ATEX

Il sensore di umidità e temperatura antideflagrante GE-373-Ex adotta un guscio stabilizzato antideflagrante per isolare il punto infiammabile da gas e polvere esterni, raggiunge il grado Ex fino a Ex db IIC T6 Gb ( $-20^{\circ}\text{C} \leq \text{Ta} + 80^{\circ}\text{C}$ ), Ex tb IIIC T85°C Db ( $-20^{\circ}\text{C} \leq \text{Ta} + 80^{\circ}\text{C}$ ). Dispone di certificati antideflagranti ATEX nazionali e internazionali. Sono disponibili diverse opzioni di intervallo e l'uscita del segnale può essere 4-20 mA o RS-485.



Tipo:

GE-373-EX tipo con montaggio a parete per stanza o area esterna

Tipo di inserto GE-373-EX per flusso d'aria in canali o tubi

L'obiezione della dichiarazione è conforme alla normativa di armonizzazione UE pertinente: direttiva ATEX 2014/34/UE, direttiva macchine 2006/42/CE. Il grado ATEX è Ex db IIC T6 Gb ( $-20^{\circ}\text{C} \leq \text{Ta} + 80^{\circ}\text{C}$ ), Ex tb IIIC T85°C Db ( $-20^{\circ}\text{C} \leq \text{Ta} + 80^{\circ}\text{C}$ ) IP65; o Ex II 3GD Ex dc IIC T6 Gc ( $-20^{\circ}\text{C} \leq \text{Ta} \leq + 80^{\circ}\text{C}$ ) ed Ex tc IIIC T85 °C Dc ( $-20^{\circ}\text{C} \leq \text{Ta} \leq + 80^{\circ}\text{C}$ ) IP65 per la prevenzione delle esplosioni di gas e polveri.

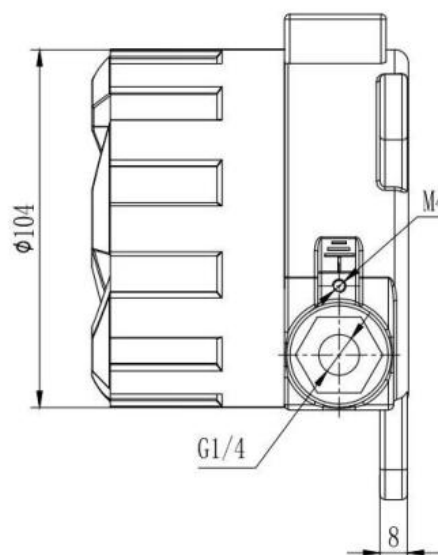
### Specifica:

#### Umidità relativa:

- \* Sensore: polimero capacitivo
- \* Intervallo: 0~100%UR
- \* Uscita: 4~20 mA / 0~10 V CC / RS485
- \* Precisione: 2%, 3% e 4,5% RH (25° C, 20~80% RH)
- \* Isteresi:  $< \pm 1\%$ UR
- \* Tempo di risposta:  $< 10$  s (25 C, con flusso d'aria lento)
- \* Deriva:  $< \pm 0,5\%$ UR/anno

#### Temperatura:

Sensore: gap di banda a stato solido, RTD o termistori  
 Intervallo: 0~50° C o 0~100° C o -40~120° C o altro  
 Uscita: 4~20 mA/0~10 V/RS485, RTD o termistori  
 Precisione:  $< \pm 0,2$  C a 25 C



**Elettronico:**

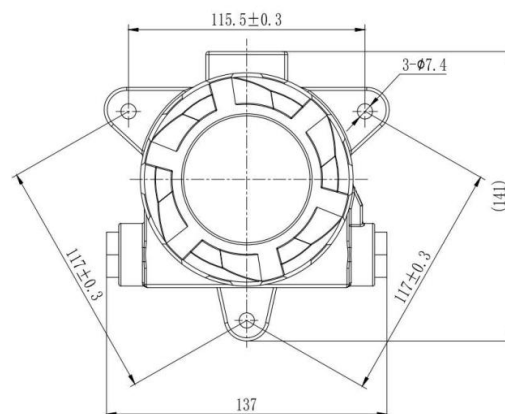
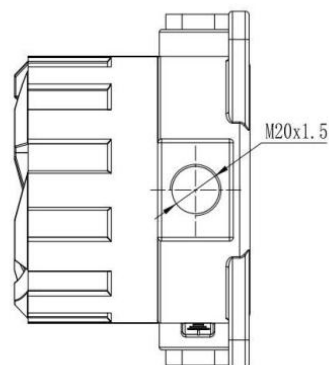
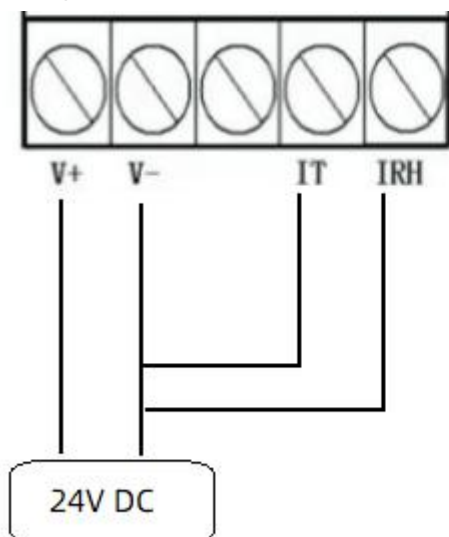
Alimentazione: tensione 15~35 V CA/CC, corrente 7,5-36 V CC

Carico in uscita: <math> < 500 \Omega </math> (corrente), >math> > 2K \Omega </math> (tensione)

Display: display digitale con ampio schermo LCD, opzionale

Precisione del display: 0,1° C, 0,1%RH

Risoluzione dello schermo: 0,1° C, 0,1%RH

**Collegamento a filo:**

V+: alimentatore CC 24 V +

V-: Alimentatore CC 24 V -

IT: Temperatura 4-20mA

IRH: Umidità 4-20mA

RS485 o 0-10 V saranno simili

**Come ordinare:**

1. Numero tipo: GE-373-Ex

tipo con montaggio a parete o tipo a inserto per flusso d'aria nel condotto

2. Segnale di uscita: 4-20 mA è standard, 0-10 V o RS485 necessitano di dichiarazione

Intervallo di misurazione: 0-100% di umidità è standard, l'intervallo di temperatura standard è -20 °C ~ 60 °C, l'altro intervallo deve essere dichiarato.

4. Grado Ex: lo standard è Ex db IIC T6 Gb Ex tb IIIC T85°C Db; se sono necessari prodotti SIL3, dichiararlo al momento del preventivo o dell'ordine.