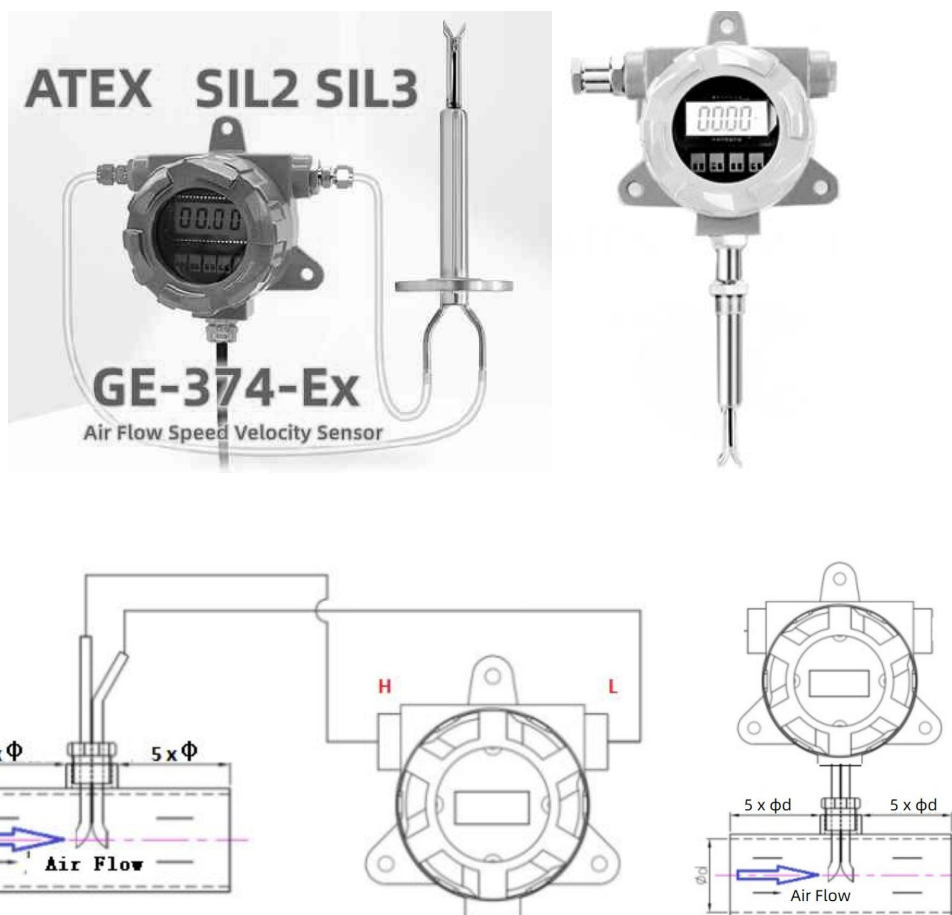


GE-374-EX-SC Flussostato ATEX

Il flussostato d'aria di tipo antideflagrante GE-374 è progettato per la misurazione, il monitoraggio e il controllo del flusso d'aria di condotti o tubi. Misura la velocità del flusso tramite tubo di Pitot con sensore di pressione differenziale. Inoltre, questo sensore di Pitot è meno sensibile alla polvere e allo sporco rispetto a tutti gli altri principi anemometrici.

L'obiezione della dichiarazione è conforme alla normativa di armonizzazione UE pertinente: direttiva ATEX 2014/34/UE, direttiva macchine 2006/42/CE. Il grado ATEX è Ex db IIC T6 Gb ($-20^{\circ}\text{C} \leq \text{Ta} + 80^{\circ}\text{C}$), Ex tb IIIC T85 °C Db ($-20^{\circ}\text{C} \leq \text{Ta} + 80^{\circ}\text{C}$) IP66; o Ex II 3GD Ex dc IIC T6 Gc ($-20^{\circ}\text{C} \leq \text{Ta} \leq + 80^{\circ}\text{C}$) ed Ex tc IIIC T85 °C Dc ($-20^{\circ}\text{C} \leq \text{Ta} \leq + 80^{\circ}\text{C}$) IP66 per la prevenzione delle esplosioni di gas e polveri.



Carattere:

- * Nessuna parte mobile
- * Misurazione a lungo termine, accurata, affidabile, sensibile
- * Compensazione della temperatura con ampio campo di misura
- * Uscite multiple per scegliere 4-20 mA, 0-10 V, RS-485 o 1-4,5 V
- * Pressione massima: 20Kpa (se diversa pressione, dichiararla)

Specifica:

Intervallo di flusso di velocità: 0~5m/s~15m/s~20m/s~25m/s~30m/s~40m/s~70m/s...max200m/s

Precisione: <(0,2 m/s+3% valore di misurazione) @1~20 m/s, 25 C, 55% RH 1013 hPa

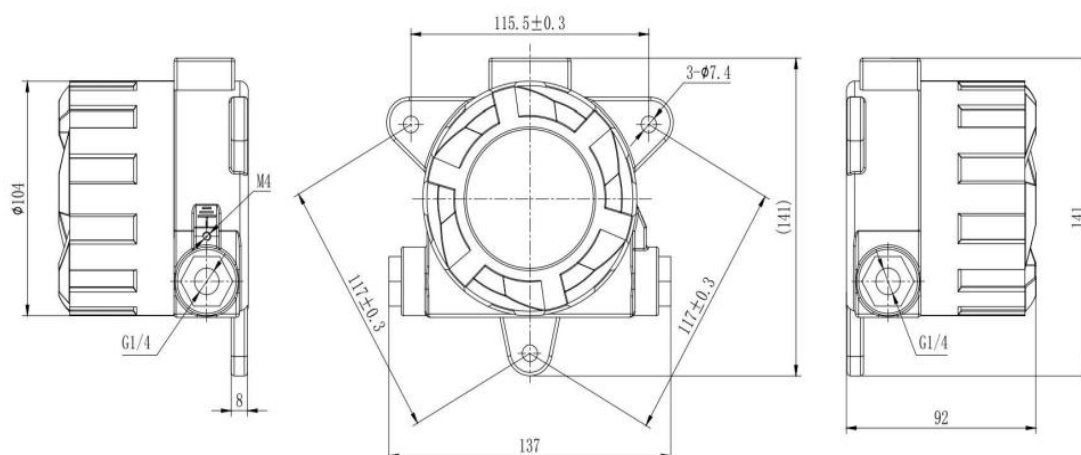
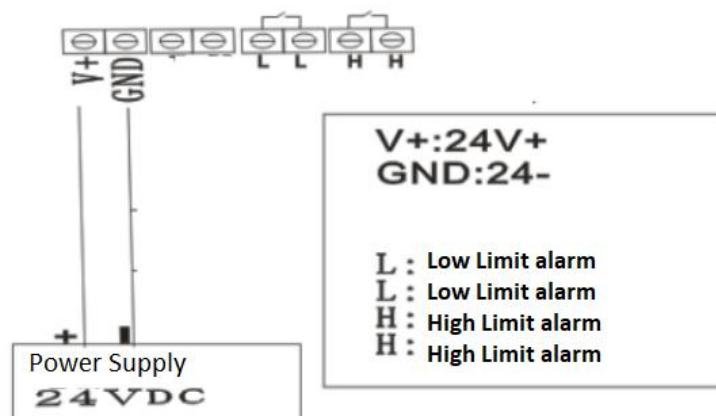
Tempo di risposta: 2 secondi

Compensazione della temperatura: 10° C~40° C

Uscita: interruttore relè, allarme limite alto e basso

Alimentazione: 18~30 V CA/CC, 24 V CC è standard

Protezione:IP66

**Collegamento a filo:**

L-L è l'interruttore di allarme del limite basso. Quando la portata è inferiore al valore impostato i due terminali passano da disconnessione a conduzione; quando la pressione è superiore al valore impostato i due terminali passano da conduzione a disconnessione.

H-H è un allarme di limite alto. Quando la portata è superiore al valore impostato i due terminali passano da disconnessione a conduzione; quando la pressione è inferiore al valore impostato i due terminali passano da conduzione a sezionamento.

Il segnale di commutazione del relè in uscita da questo prodotto può sopportare una tensione e una corrente massime di 220 V 1 A. Prova a controllare apparecchiature di grandi dimensioni con PLC o relè a bassa tensione. Non collegare direttamente apparecchiature ad alta tensione come contattori CA.

Come ordinare:

1. Numero tipo: GE-374-EX-SC

Tipo diviso o integrato

2. Intervallo di velocità del flusso:

0~ 1m/s ~ 2m/s ~ 3m/s ~ 4m/s ~ 5m/s ~10m/s.....15m/s..... ..20m/s.....30m/s

.....40m/s.....70mm/s.....

.....massimo 200m/s

3. Dimensioni del tubo o del condotto del flusso d'aria

4. Connessione:

Filettatura maschio G1/2 di serie, se diversa connessione, dichiararla

5 Domanda speciale

Visualizza ed emette la portata (non la velocità del flusso) o altro