

GE-923-EX Trasmittitore di pressione differenziale ATEX

Questo trasmettitore di pressione differenziale dell'aria GE-923 è prodotto con tecnologia di rilevamento magnetico, intervalli di pressione da $0 \sim \pm 25$ Pa fino a 10000 KPa. Disponibile con campi di pressione unidirezionali e bidirezionali e velocità dell'aria, con display LCD, uscita 4-20 mA o segnale RS-485.

Il trasmettitore di pressione differenziale GE-923 applica la nuova tecnologia A.YITE, può monitorare con precisione la pressione differenziale a range molto basso con molteplici funzioni. Può compensare l'effetto della temperatura, non è sensibile al fluido e non presenta alcuna deriva di pressione. Quindi è molto affidabile. La vibrazione della pressione può essere filtrata dalla funzione di smorzamento. L'uscita è stabile a una pressione molto bassa e il sensore non è sensibile alla polvere e all'umidità. Potrebbe anche essere installato in ambienti con aria esterna tra $-20 \sim 70^{\circ}\text{C}$



【Tipo antideflagrante: GE-923-EX】

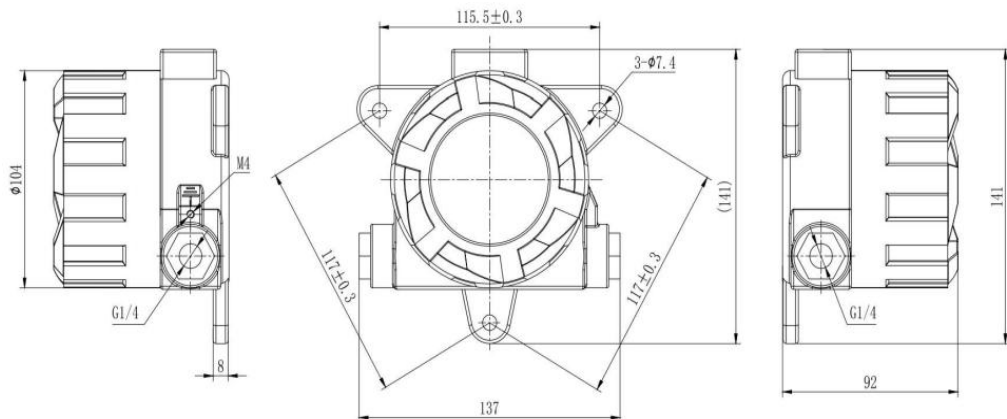
* L'obiezione della dichiarazione è conforme alla normativa di armonizzazione UE pertinente: direttiva ATEX 2014/34/UE, direttiva macchine 2006/42/CE. Ex db IIC T6 Gb ($-20^{\circ}\text{C} \leq T_a + 80^{\circ}\text{C}$), Ex tb IIIC T85 °C Db ($-20^{\circ}\text{C} \leq T_a + 80^{\circ}\text{C}$) IP65; o Ex dc IIC T6 Gc ($-20^{\circ}\text{C} \leq T_a \leq +80^{\circ}\text{C}$) Ex tc IIIC T85 °C Dc ($-20^{\circ}\text{C} \leq T_a \leq +80^{\circ}\text{C}$) IP65

* Soddisfa i requisiti della Direttiva ATEX 2014/34/UE dal 15 agosto 2020, mediante la conformità alle norme armonizzate: EN IEC 60079-0:2018 EN 60079-1: 2014 EN 60079-31: 2014



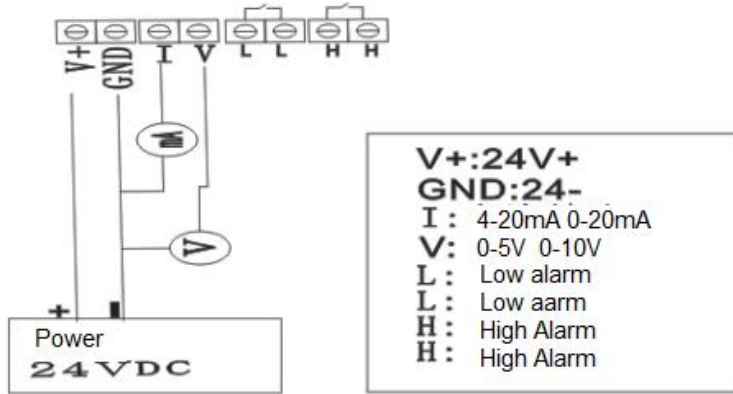
【Tipo comune : GE-923】

È applicabile a: camere bianche, stanze isolate, sistemi di ventilazione, sistemi di gestione dell'energia, test di tenuta, misurazione della velocità dell'aria, assistenza medica e strumenti di prova, test di pressione del forno, ecc.



Caratteristiche:

- * Intervallo DP minimo fino a 25 Pa e precisione pari all'1%
- * La selezione della gamma può essere facilmente impostata tramite il pulsante sul campo, non è necessaria alcuna attrezzatura aggiuntiva per la pompa
- * Applicazioni multiple, pressione positiva, negativa o differenziale
- * Custodia ad alta protezione IP65
- * Sono disponibili 4-20 mA o RS-485



Dati tecnologici:

1. Mezzo: aria e gas non combustibili, gas compatibili
2. Intervallo di pressione: -25pa ~ 0 ~ +25pa (min.),
-100Kpa ~ 0 ~ +10000Kpa (massimo)
3. Pressione massima: 5 x portata massima
4. Alimentazione: 10-35 VCC (2 fili); 17-36 VCC;
isolato 15-26 VCA (3 fili)
5. Uscita: 4-20 mA (2 fili), 0-5 V (3 fili), 0-10 V (3 fili) o RS-485
6. Grado di protezione: IP65
7. Display visivo (opzionale): LCD a 4 cifre
8. Temperatura di funzionamento: -20° C ~ 70° C

Come ordinare:

1. **Numero tipo:** GE-923-Ex o GE-923
2. Intervallo di pressione: ad es. 0-100pa, 0-500pa, -100-0-+100pa
3. Uscita: 1-4,5 V, 4-20 mA, 0-10 V, RS-485, Modbus, Relè (puoi sceglierne uno o sceglierne 2 o più, il prezzo sarà diverso)
4. Se di tipo antideflagrante, quale zona? 1, 2, 21 o 22?
- 5 Domanda speciale

ZHOU ENSI LTD

[HTTP://WWW.AYITE.NET](http://www.ayite.net)

© Copyright 1997-2011

